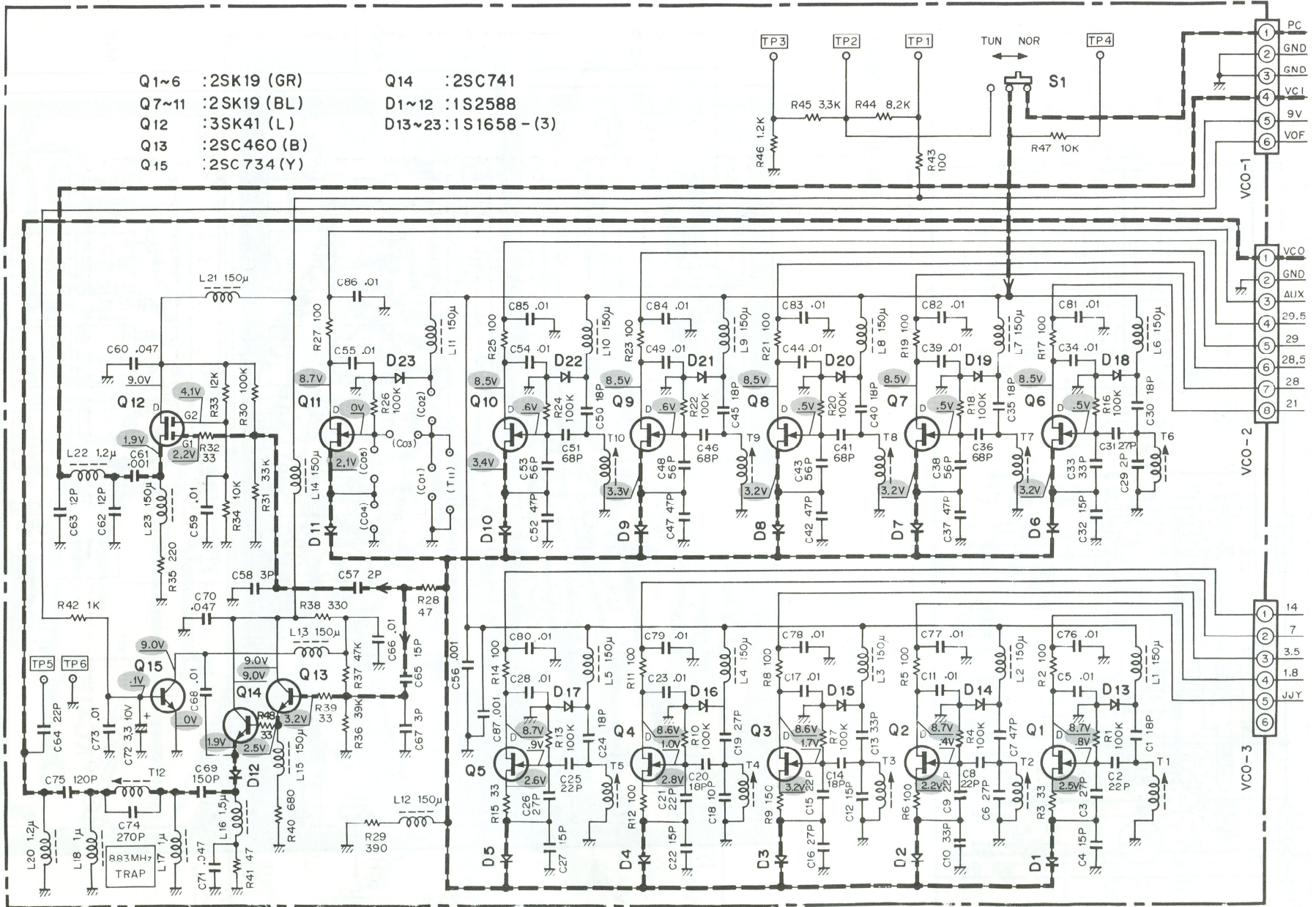


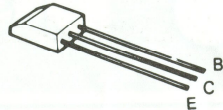
# ▼ VCO (X50-1330-00)

Scan courtesy of www.k4eaa.com

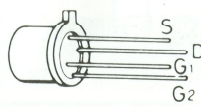
- |                    |                       |
|--------------------|-----------------------|
| Q1~6 : 2SK19 (GR)  | Q14 : 2SC741          |
| Q7~11 : 2SK19 (BL) | D1~12 : 1S2588        |
| Q12 : 3SK41 (L)    | D13~23 : 1S1658 - (3) |
| Q13 : 2SC460 (B)   |                       |
| Q15 : 2SC734 (Y)   |                       |



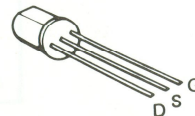
2SC460 (B)



3SK41



2SK19



2SC741

